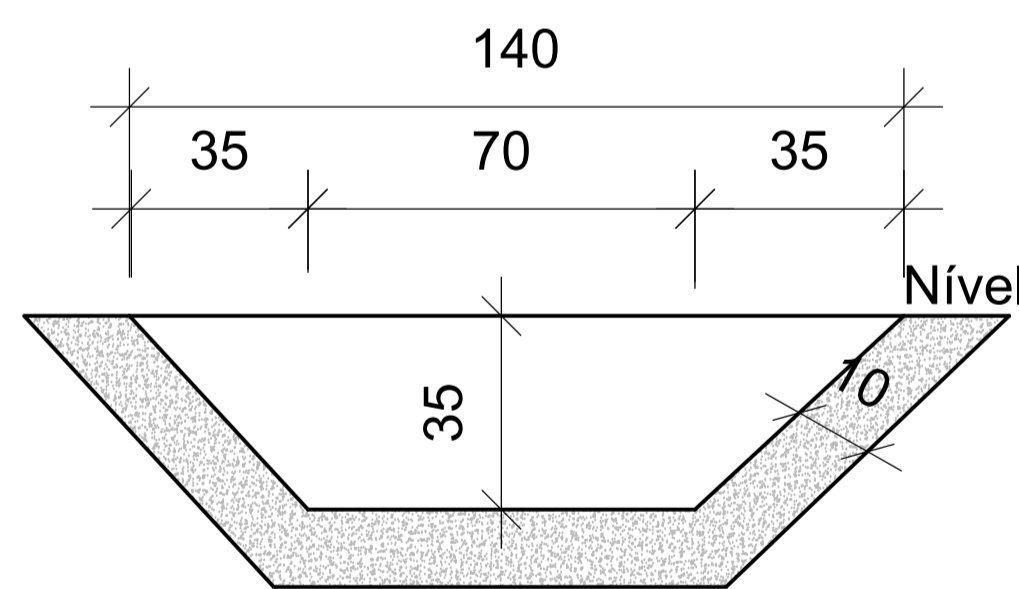


Vista Lateral
s/ escala

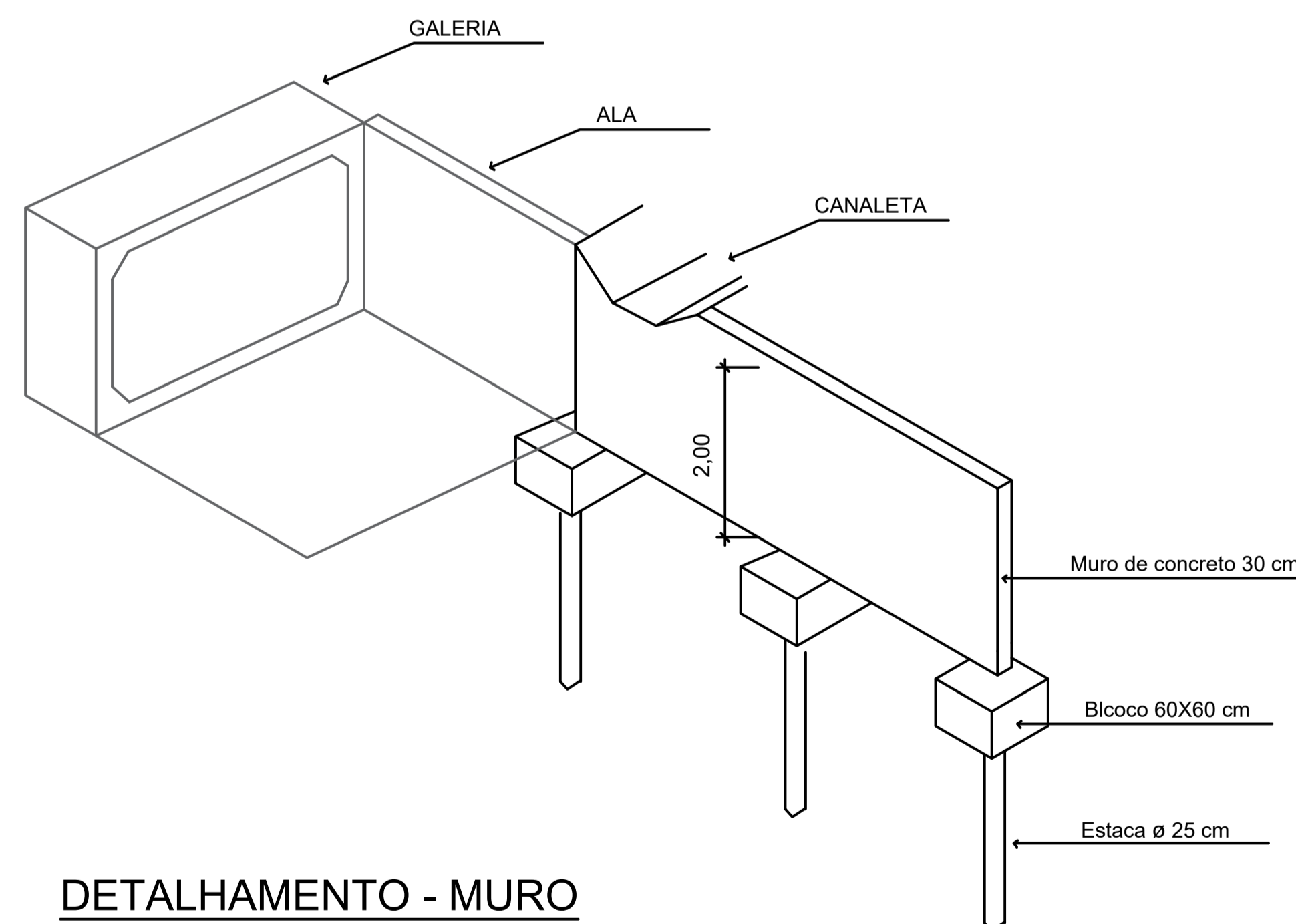
Canaleta: SZCC 140-35



Seção Transversal
s/ escala

CONSUMOS MÉDIOS ³		MÉTODO EXECUTIVO ⁴	
		Convencional	Extrusão
Concreto fck ≥ 20 MPA	m ³ /m	0,1873	0,1873
Guia de madeira	m ² /m	1,0278	-
Argamassa de cimento e areia ⁶	m ³ /m	0,0002	-

Notas:
 1 - Dimensões em centímetros (cm);
 2 - As sarjetas devem atender aos requisitos da norma DNIT 018-ES;
 3 - Os consumos médios indicados correspondem aos quantitativos efetivos segundo a geometria dos dispositivos, considerando a seção linear;
 4 - As sarjetas de concreto podem ser moldadas in loco pelo método convencional ou por extrusão (formas deslizantes);
 5 - Para as sarjetas de canteiro central, admite-se que o preparo e a regularização da superfície de assentamento envolvendo escavação e aplicação sejam quantificados junto às etapas de terraplenagem; Dimensões em centímetros (cm);
 6 - Executar juntas de dilatação em intervalos de 12 m, preenchidas com argamassa de cimento e areia, traço 1:3, espessura de 1 cm.



DETALHAMENTO - MURO
s/ escala

BLOCOS 60X60 cm


H = 0,60 m
 Vol. Bloco = 0,22 m³ x 3unid. = 0,66 m³
 4 Ø 12,5mm² c/ 15 cm

ESTACAS Ø 25 cm

COMP. = 4,00 m
 Vol. Estaca = 0,20 m³ x 3unid. = 0,60 m³
 4 Ø 12,5mm², estribos de Ø 6,3mm² cada 15 cm

MURO DE CONCRETO ESP. 20 cm

ALTURA: 2,00 m
 COMPRIMENTO: 6,09 m
 ESP. DA PAREDE: 30,00 cm
 Vol. Conc. = 6,09 m³ x 2,00 m x 0,30 cm = 3,65 m³
 Ø 12,5mm² cada 15 cm
 Ø 10,0mm² cada 20 cm

OBRA: Galeria de Concreto Celular para Drenagem Projeto Básico de Engenharia			
PROPRIETÁRIO: Município de Quevedos	LOCALIZAÇÃO: Localidade de Paina, Quevedos/RS	DATA: 04/2026 EXTENSÃO: 12,00 m	
RESPONSÁVEL TÉCNICO: Eng. Civil Alan Minussi Pasini - CREA/RS 194591	ESCALA: ind.	FRANQUIA: 03	ASSUNTO: GALERIAS DE CONCRETO Detalhamento da Sarjeta e Muro